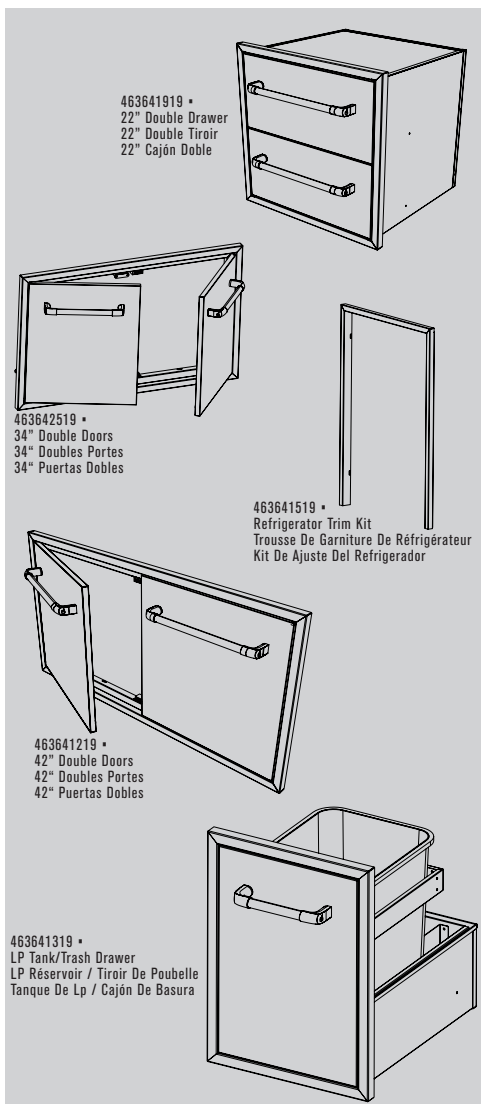




PRODUCT GUIDE GUIDE DE PRODUIT GUÍA DE PRODUCTO



MODELS **463641219**
MODELES **463641319**
MODELOS **463641519**
463641919
463642519

BEFORE INSTALLATION, PLEASE READ AND FOLLOW ALL SAFETY AND INSTALLATION INSTRUCTIONS.

AVANT L'INSTALLATION, VEUILLEZ LIRE ET SUIVRE TOUTES LES CONSIGNES DE SÉCURITÉ ET D'INSTALLATION.

ANTES DE LA INSTALACIÓN, POR FAVOR, LEA Y SIGA TODAS LAS INSTRUCCIONES DE SEGURIDAD E INSTALACIÓN.

Tools required: Phillips Screwdriver (NOT Included)
Outils nécessaires: Tournevis cruciforme (NON inclus)
Herramientas necesarias: Destornillador Phillips (NO incluido)
Note: Installation hardware is not included.
Remarque: le matériel d'installation n'est pas inclus
Nota: el hardware de instalación no está incluido



CAUTION / ATTENTION PRECAUCIÓN

CAUTION: Some parts may have sharp edges, please wear protective gloves while handling the product.

ATTENTION: Certaines parties peuvent avoir des bords tranchants, veuillez porter des gants de protection lors de la manipulation du produit.

PRECAUCIÓN: Algunas partes pueden tener bordes filosos, por favor use guantes protectores mientras maneja el producto.



If you have questions or need assistance during assembly, please call:

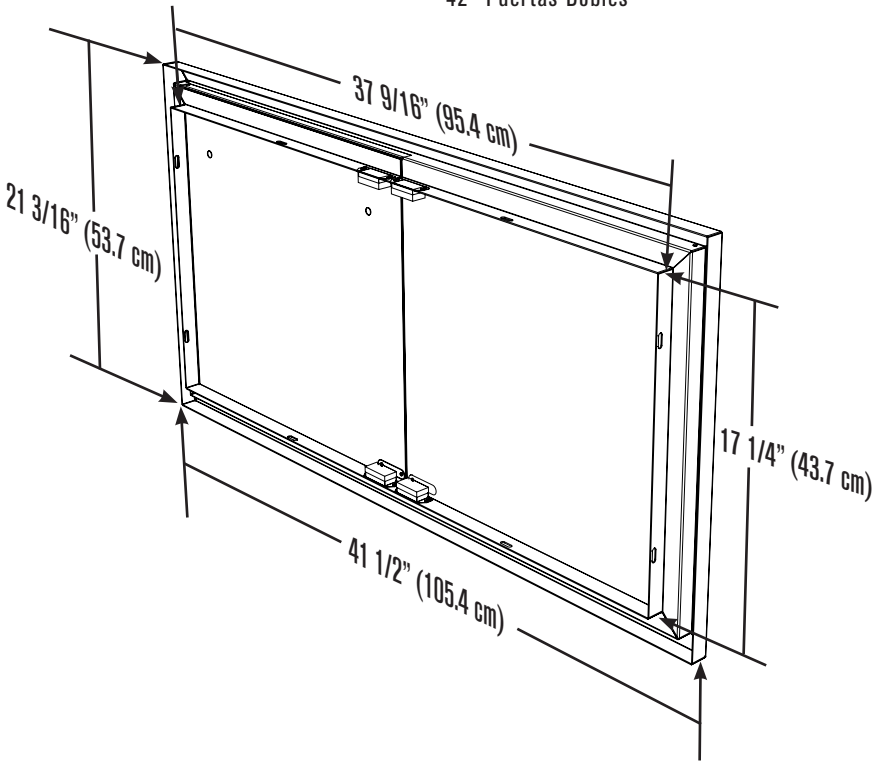
Si vous avez des questions ou si vous avez besoin d'aide pendant l'assemblage, veuillez appeler:

Si tiene alguna pregunta o si Necesita ayuda durante el Ensamblado, llámenos Al:

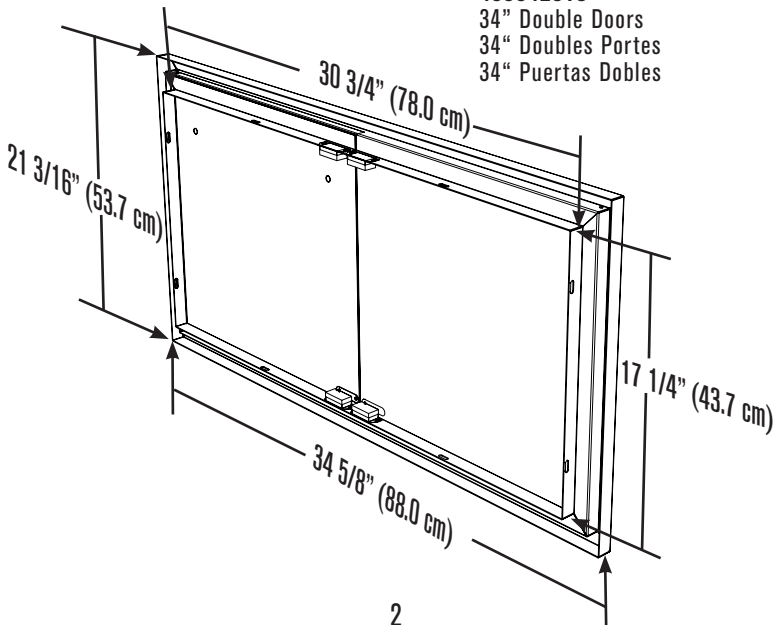
1-800-241-7548

Product Dimensions:

463641219 ▪
42" Double Doors
42" Doubles Portes
42" Puertas Dobles



463642519 ▪
34" Double Doors
34" Doubles Portes
34" Puertas Dobles

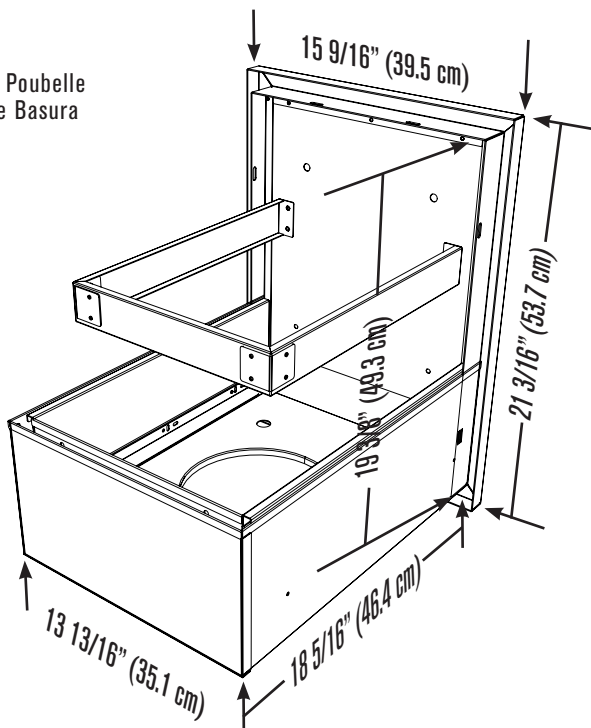


463641319 ■

LP Tank/Trash Drawer

LP Réservoir / Tiroir De Poubelle

Tanque De Lp / Cajón De Basura

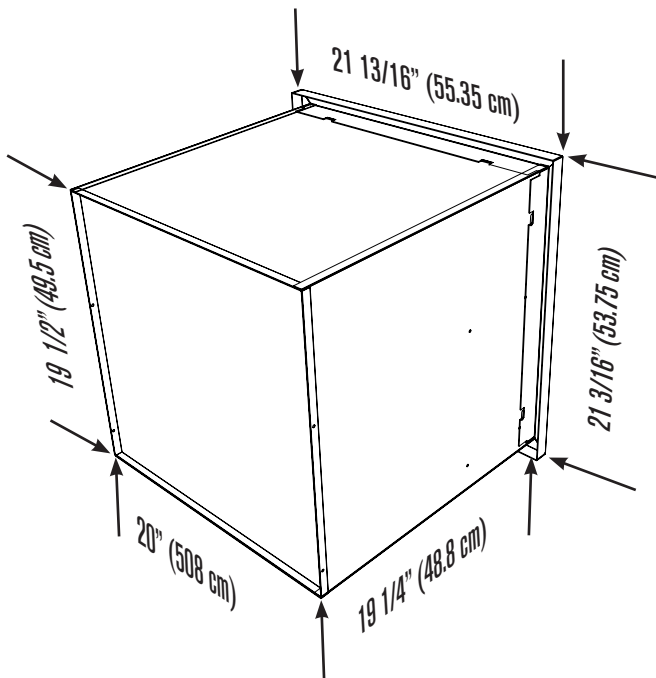


463641919 ■

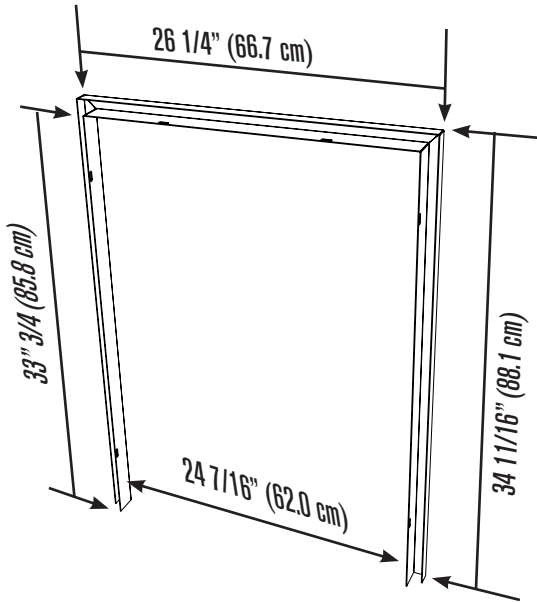
22" Double Drawer

22" Double Tiroir

22" Cajón Doble



463641519 ▪
 Refrigerator Trim Kit
 Trousse De Garniture De Réfrigérateur
 Kit De Ajuste Del Refrigerador

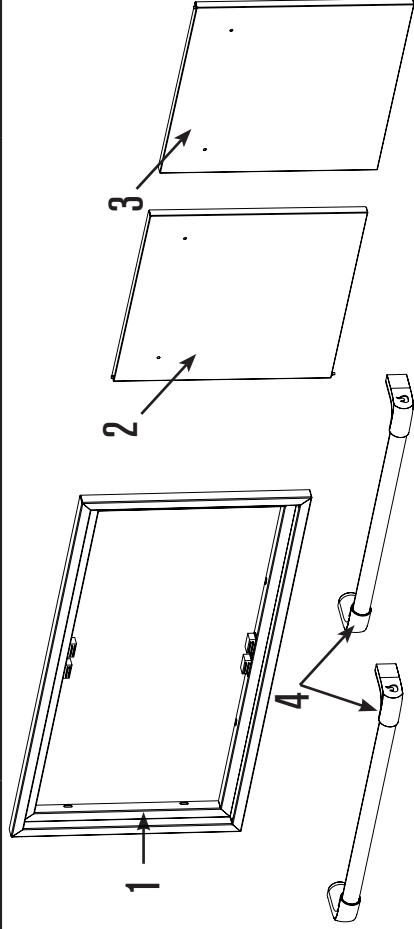


Rough Opening Dimensions

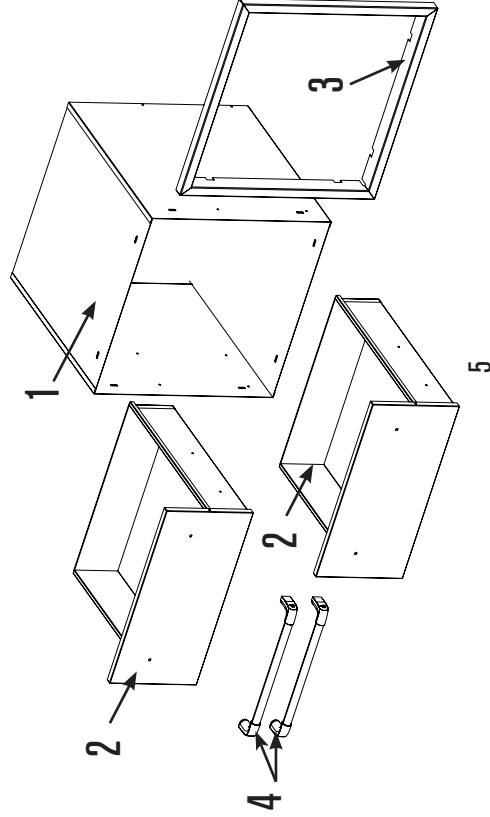
Accessories	Height	Width	Depth
Model and Description	A	B	C
463641219 42" Double Doors	17 1/2" 44.4 cm	37 13/16" 96.0 cm	N/A
463641319 LP Tank/Trash Can Drawer	19 5/8" 49.8 cm	14" 35.6 cm	18 9/16" 47.1 cm
463641519 Refrigerator Trim Kit	34" 86.4 cm	24.75" 62.8 cm	N/A
463641919 22" Double Drawer	19 3/4" 50.0 cm	20 1/4" 51.4 cm	19 1/2" 49.5 cm
463642519 34" Double Door	17 1/2" 44.4 cm	31" 78.7 cm	N/A

Part List and Exploded View/Liste Des Pièces Et Vue Éclatée/Lista De Partes Y Vista Explosionada

Key/Clé/Clv	Description / Descripción / Descripción	Qty/Qté/Cant
1	42" or 34" Double Door Frame Assembly / Assemblage de cadre de porte double / Conjunto de marco de puerta doble	1
2	Left Door / Porte gauche / Puerta izquierda	1
3	Right Door / Porte droite / Puerta derecha	1
4	Door Handle Kit / Capuchon D'extrémité De Porte / Tapa De La Manija De La Puerta	2
...	Installation Guide (Eng, Fre, Spa) (Not Shown) / Guide d'installation (Ang, Français, Esp) (non illustré) Guía de instalación (Eng, Fre, Spa) (no se muestra)	1

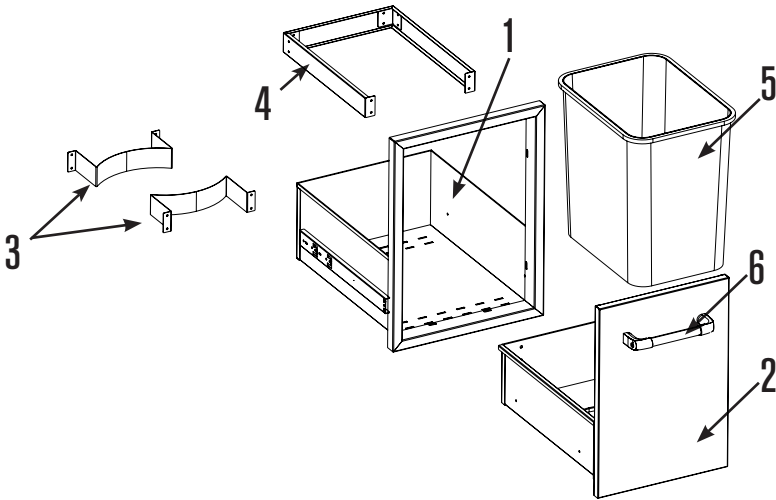


Key/Clé/Clv	Description / Descripción / Descripción	Qty/Qté/Cant
1	Cabinet Assembly / Ensemble Armoire/ Encasme Del Gabinete	1
2	Drawer Assembly / Ensemble Tiroir / Conjunto De Cajones	2
3	Cabinet Frame / Cabinet le Cadre / Marco del gabinete	1
4	Kit, Handle / Kit De Poignée / Kit De Manija	2
...	Installation Guide (Eng, Fre, Spa) (Not Shown) / Guide d'installation (Ang, Français, Esp) (non illustré) Guía de instalación (Eng, Fre, Spa) (no se muestra)	1

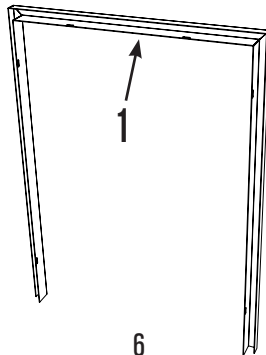


Part List and Exploded View/Liste Des Pièces Et Vue Éclatée/Lista De Partes Y Vista Explosionada

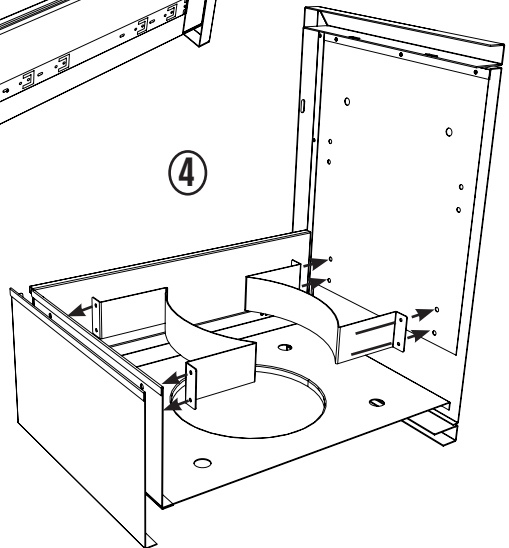
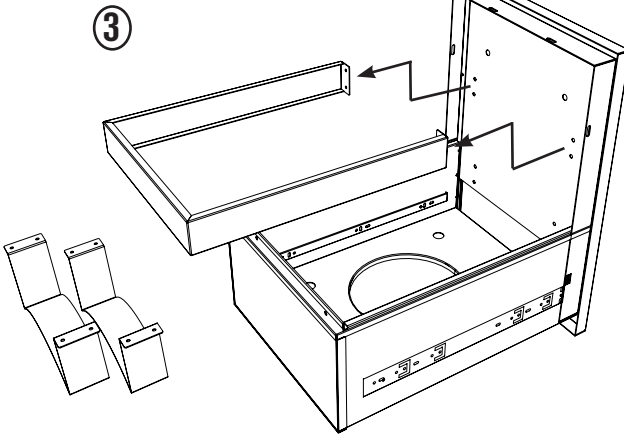
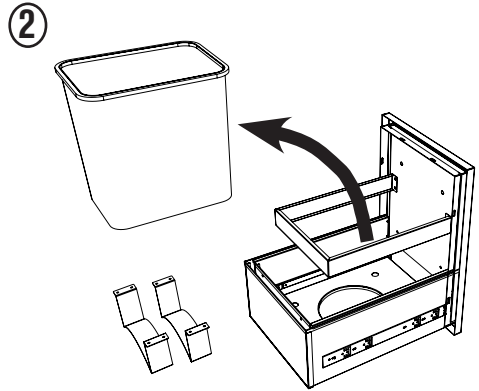
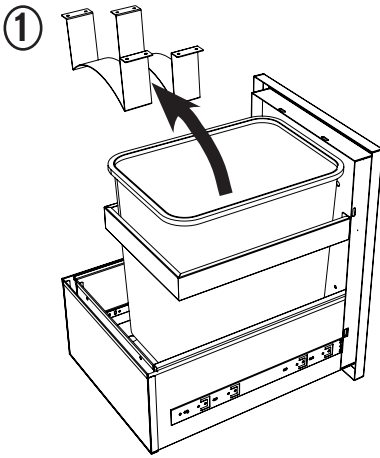
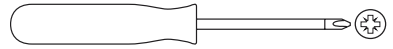
Key/Clé/Clv	Description / Descripción 463641319	Qty/Qté/Cant
1	Cabinet Assembly / Ensemble Armoire/ Ensamble Del Gabinete	1
2	Drawer Assembly / Ensemble Tiroir / Conjunto De Cajones	1
3	Kit, Gas Tank Holder / Porte-Réservoir À Gaz / Tenedor De Gas	1
4	Trash Can Holder / Porte-Canne Trash / Soporte Para Basura	1
5	Trash Can / Poubelle / Bote De Basura	1
6	Kit, Handle / Kit De Poignée / Kit De Manija	1
...	Installation Guide (Eng, Fre, Spa) (Not Shown) / Guide d'installation (Ang, Français, Esp) (non illustré) Guía de instalación (Eng, Fre, Spa) (no se muestra)	1

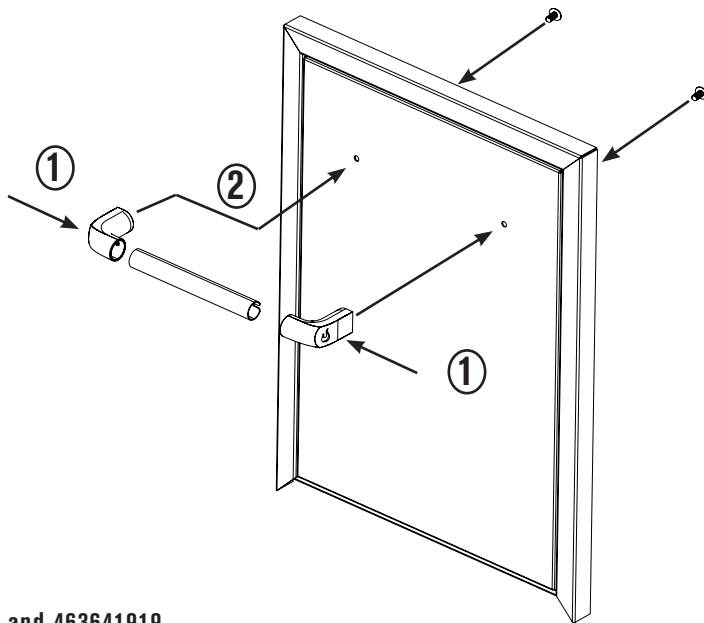
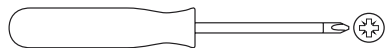


Key/Clé/Clv	Description / Descripción 463641319	Qty/Qté/Cant
1	Frame / Cadre / Marco	1
...	Installation Guide (Eng, Fre, Spa) (Not Shown) / Guide d'installation (Ang, Français, Esp) (non illustré) Guía de instalación (Eng, Fre, Spa) (no se muestra)	1



463641319
Trash to LP Drawer Conversion
Conversion de la poubelle en tiroir LP
Bote de basura LP Cajón Conversión





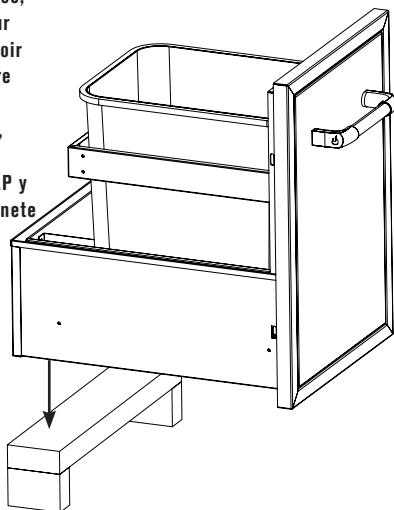
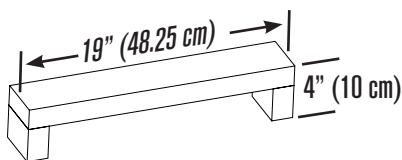
463641319 and 463641919

Rear Brace Installation - Trash / LP Drawer and 22" Double Drawer

Installation de l'entretoise arrière - Tiroir à ordures / LP et tiroirs doubles de 22 po

Instalación de la abrazadera trasera: gaveta para basura / LP y gaveta doble de 22 "

- During your island construction, construct a brace, as shown, from 2x4's. This brace is required to support the rear of the Trash/LP Tank drawer and/or 22" Double Drawer. Do not install the brace to the outer cabinet until it is inside your island.
- Pendant la construction de votre île, construisez une entretoise, comme indiqué, à partir de 2x4. Ce renfort est nécessaire pour soutenir l'arrière du tiroir du bac à ordures / LP et / ou du tiroir double 22 ". N'installez pas l'orthèse dans l'armoire extérieure tant qu'elle n'est pas à l'intérieur de votre îlot.
- Durante la construcción de su isla, construya una abrazadera, como se muestra, de 2x4. Esta abrazadera es necesaria para sostener la parte posterior del cajón del tanque de basura / LP y / o el cajón doble de 22 ". No instale la abrazadera en el gabinete exterior hasta que esté dentro de su isla.



LIMITED WARRANTY

This warranty only applies to units purchased from an authorized retailer. Manufacturer warrants to the original consumer-purchaser only that this product shall be free from defects in workmanship and materials after correct assembly and under normal and reasonable home use for the periods indicated below beginning on the date of purchase*. The manufacturer reserves the right to require that defective parts be returned, postage and or freight pre-paid by the consumer for review and examination.

SCOPE OF COVERAGE	PERIOD OF COVERAGE	TYPE OF FAILURE COVERAGE
All Parts	1 year from date of purchase*	PERFORATION, MANUFACTURING, AND MATERIAL DEFECTS ONLY

***Note: A dated sales receipt WILL be required for warranty service.**

The original consumer-purchaser will be responsible for all shipping charges for parts replaced under the terms of this limited warranty. This limited warranty is applicable in the United States and Canada only, is only available to the original owner of the product and is not transferable. **Manufacturer requires proof of your date of purchase. Therefore, you should retain your sales slip or invoice.** Registering your product is not a substitute for proof of purchase and the manufacturer is not responsible for or required to retain proof of purchase records.

This limited warranty applies to the functionality of the product **ONLY** and does not cover cosmetic issues such as scratches, dents, corrosion or discoloring by heat, abrasive and chemical cleaners or any tools used in the assembly or installation of the appliance, surface rust, or the discoloration of stainless steel surfaces. Paint is not warranted and will require touch up. **RUST is not considered a manufacturing or materials defect. This limited warranty will not reimburse you for the cost of any inconvenience, food, personal injury or property damage.**

ITEMS MANUFACTURER WILL NOT PAY FOR:

1. Shipping cost, standard or expedited, for warranty and replacement parts.
2. Service calls to your home.
3. Repairs when your product is used for other than normal, single-family household or residential use.
4. Damage, failures, or operating difficulties resulting from accident, alteration, careless handling, misuse, abuse, fire, flood, acts of God, improper installation or maintenance, installation not in accordance with electrical or plumbing codes, or use of products not approved by the manufacturer.
5. Any food loss due to product failures or operating difficulties.
6. Replacement parts or repair labor costs for units operated outside the United States or Canada.
7. Pickup and delivery of your product.
8. Repairs to parts or systems resulting from unauthorized modifications made to the product.
9. The removal and/or reinstallation of your product.

DISCLAIMER OF IMPLIED WARRANTIES and LIMITATION OF REMEDIES

Repair or replacement of defective parts is your exclusive remedy under the terms of this limited warranty. In the event of parts availability issues, the manufacturer reserves the right to substitute like or similar parts that are equally functional.

Manufacturer will not be responsible for any consequential or incidental damages arising from the breach of either this limited warranty or any applicable implied warranty, or for failure or damage resulting from acts of God, improper care and maintenance, grease fire, accident, alteration, replacement of parts by anyone other than Manufacturer, misuse, transportation, commercial use, abuse, hostile environments (inclement weather, acts of nature, animal tampering), improper installation or installation not in accordance with local codes or printed manufacturer instructions.

THIS LIMITED WARRANTY IS THE SOLE EXPRESS WARRANTY GIVEN BY THE MANUFACTURER. NO PRODUCT PERFORMANCE SPECIFICATION OR DESCRIPTION WHEREVER APPEARING IS WARRANTED BY MANUFACTURER EXCEPT TO THE EXTENT SET FORTH IN THIS LIMITED WARRANTY. ANY IMPLIED WARRANTY PROTECTION ARISING UNDER THE LAWS OF ANY STATE, INCLUDING IMPLIED WARRANTY OF MERCHANTABILITY OR FITNESS FOR A PARTICULAR PURPOSE OR USE, IS HEREBY LIMITED IN DURATION TO THE DURATION OF THIS LIMITED WARRANTY.

Neither dealers nor the retail establishment selling this product has any authority to make any additional warranties or to promise remedies in addition to or inconsistent with those stated above. Manufacturer's maximum liability, in any event, shall not exceed the purchase price of the product paid by the original consumer.

NOTE: Some states do not allow an exclusion or limitation of incidental or consequential damages, so some of the above limitations or exclusions may not apply to you. This limited warranty gives you specific legal rights as set forth herein. You may also have other rights which vary from state to state. In the state of California only, if refinishing or replacement of the product is not commercially practicable, the retailer selling this product or the Manufacturer will refund the purchase price paid for the product, less the amount directly attributable to use by the original consumer-purchaser prior to discovery of the nonconformity. In addition, in the state of California only, you may take the product to the retail establishment selling this product in order to obtain performance under this limited warranty.

If you wish to obtain performance of any obligation under this limited warranty, you should write to:

**Consumer Relations
P. O. Box 1240
Columbus, GA 31902-1240**

Consumer returns will not be accepted unless a valid Return Authorization is first acquired. Authorized returns are clearly marked on the outside of the package with an RA number and the package is shipped freight/postage pre-paid. Consumer returns that do not meet these standards will be refused.

GARANTIE LIMITÉE

Cette garantie s'applique uniquement aux unités achetées auprès d'un revendeur agréé. Le fabricant garantit à l'acheteur-consommateur initial que ce produit sera exempt de défauts de fabrication et de matériaux après assemblage correct et dans des conditions normales et raisonnables d'utilisation à domicile pendant les périodes indiquées ci-dessous à compter de la date d'achat *. Le fabricant se réserve le droit d'exiger que les pièces défectueuses soient retournées, affranchies et / ou fret prépayé par le consommateur pour examen et examen.

PORTÉE DE LA COUVERTURE	PÉRIODE DE COUVERTURE	TYPE DE COUVERTURE DE DÉFAILLANCE
Toutes les parties	1 an à compter de la date d'achat *	PERFORATION, FABRICATION ET DÉFAUTS MATÉRIELS SEULEMENT

*** Remarque: Un reçu de vente daté sera requis pour le service de garantie.**

L'acheteur-consommateur original sera responsable de tous les frais d'expédition pour les pièces remplacées aux termes de la présente garantie limitée. Cette garantie limitée est applicable aux États-Unis et au Canada seulement, est seulement disponible pour le propriétaire original du produit et n'est pas transférable. **Le fabricant exige une preuve de votre date d'achat. Par conséquent, vous devez conserver votre facture ou votre facture.** L'enregistrement de votre produit ne remplace pas la preuve d'achat et le fabricant n'est pas responsable ou tenu de conserver les documents de preuve d'achat.

Cette garantie limitée s'applique **UNIQUEMENT** à la fonctionnalité du produit et ne couvre pas les problèmes esthétiques comme les égratignures, les bosses, les corrosions ou la décoloration par la chaleur, les nettoyeurs chimiques et abrasifs ou tout autre outil utilisé pour l'assemblage ou l'installation de l'appareil. La décoloration des surfaces en acier inoxydable. La peinture n'est pas garantie et nécessitera des retouches. **La rouille n'est pas considérée comme un défaut de fabrication ou de matériaux.**

Cette garantie limitée ne vous remboursera pas les inconvénients, la nourriture, les blessures ou les dommages matériels.

LE FABRICANT D'ARTICLES NE PAYERA PAS POUR:

1. Frais d'expédition, standard ou accéléré, pour la garantie et les pièces de rechange.
2. Appels de service à votre domicile.
3. Réparations lorsque votre produit est utilisé pour une utilisation domestique ou résidentielle autre que normale.
4. Dommages, défaillances ou difficultés d'exploitation résultant d'un accident, d'une altération, d'une manipulation imprudente, d'une mauvaise utilisation, d'un incendie, d'une inondation, d'un cas fortuit, d'une installation ou d'un entretien inadéquats ou d'une utilisation inadéquate. le fabricant.
5. Toute perte de nourriture due à des défaillances du produit ou à des difficultés de fonctionnement.
6. Pièces de rechange ou coûts de main-d'œuvre de réparation pour les appareils exploités à l'extérieur des États-Unis ou du Canada.
7. Ramassage et livraison de votre produit.
8. Réparations de pièces ou de systèmes résultant de modifications non autorisées apportées au produit.
9. Le retrait et / ou la réinstallation de votre produit.

EXCLUSION DE GARANTIES IMPLICITES ET LIMITATION DE RECOURS

La réparation ou le remplacement de pièces défectueuses est votre recours exclusif aux termes de cette garantie limitée. En cas de problème de disponibilité des pièces, le fabricant se réserve le droit de remplacer des pièces identiques ou similaires qui sont également fonctionnelles.

Le fabricant ne sera pas responsable des dommages indirects ou consécutifs résultant de la violation de cette garantie limitée ou de toute garantie implicite applicable, ou pour les pannes ou dommages résultant de catastrophes naturelles, d'un mauvais entretien et d'entretien, incendie, accident, modification, remplacement de pièces par une personne autre que le fabricant, mauvaise utilisation, transport, utilisation commerciale, abus, environnements hostiles (intempéries, actes de la nature, manipulation d'animaux), installation ou installation non conformes aux codes locaux ou instructions imprimées du fabricant.

CETTE GARANTIE LIMITÉE EST LA SEULE GARANTIE EXPRESSE DONNÉE PAR LE FABRICANT. AUCUNE SPÉCIFICATION DE PERFORMANCE DU PRODUIT OU DESCRIPTION N'IMPORTE QUELLE QU'IL APPARAÎT N'EST GARANTI PAR LE FABRICANT SAUF DANS LA MESURE DÉFINIE DANS LA PRÉSENTE GARANTIE LIMITÉE. TOUTE GARANTIE DE GARANTIE IMPLICITE DÉCOULANT DES LOIS DE TOUT ÉTAT, Y COMPRIS TOUTE GARANTIE IMPLICITE DE QUALITÉ MARCHANDE OU D'ADEQUATION À UN USAGE PARTICULIER, EST PAR LA PRÉSENTE LIMITÉE À LA DURÉE DE LA PRÉSENTE GARANTIE LIMITÉE.

Ni les concessionnaires ni l'établissement de vente au détail vendant ce produit n'ont le pouvoir de faire des garanties supplémentaires ou de promettre des réparations en plus ou en contradiction avec celles énoncées ci-dessus. La responsabilité maximale du fabricant, dans tous les cas, ne doit pas dépasser le prix d'achat du produit payé par le consommateur d'origine.

REMARQUE: Certains états n'autorisent pas l'exclusion ou la limitation des dommages accessoires ou indirects, de sorte que certaines des limitations ou exclusions ci-dessus peuvent ne pas s'appliquer à vous. Cette garantie limitée vous donne des droits légaux spécifiques tels que définis ci-dessus. Vous pouvez également avoir d'autres droits qui varient d'un état à l'autre. En Californie seulement, si la réparation ou le remplacement du produit n'est pas commercialement réalisable, le détaillant qui vend ce produit ou le fabricant remboursera le prix d'achat payé pour le produit, moins le montant directement attribuable à l'acheteur original, avant la découverte de la non-conformité. En outre, dans l'État de Californie seulement, vous pouvez apporter le produit à l'établissement de vente au détail vendant ce produit afin d'obtenir des performances dans le cadre de cette garantie limitée.

Si vous souhaitez obtenir l'exécution de toute obligation sous cette garantie limitée, vous devez écrire à :

Consumer Relations

P. O. Box 1240

Columbus, GA 31902-1240

Les retours des consommateurs ne seront pas acceptés à moins qu'une autorisation de retour valide ne soit acquise pour la première fois. Les retours autorisés sont clairement marqués à l'extérieur du colis avec un numéro RA et le colis est expédié fret / port payé. Les retours des consommateurs qui ne répondent pas à ces normes seront refusés.

GARANTÍA LIMITADA

Esta garantía solo se aplica a las unidades compradas en un distribuidor autorizado. El fabricante garantiza al comprador original solo que este producto estará libre de defectos de fabricación y materiales después del montaje correcto y bajo uso normal y razonable en el hogar durante los períodos indicados a continuación a partir de la fecha de compra *. El fabricante se reserva el derecho de exigir que las piezas defectuosas sean devueltas, franqueadas o cargadas por el consumidor para su revisión y examen.

ALCANCE DE LA COBERTURA	PERIODO DE COBERTURA	TIPO DE COBERTURA DE FALLA
Todas las partes	1 año desde la fecha de compra *	PERFORACIÓN, FABRICACIÓN Y DEFECTOS MATERIALES SOLAMENTE

*** Nota: SE REQUERIRÁ un recibo de venta con fecha del servicio de garantía.**

El consumidor comprador original será responsable de todos los gastos de envío de las piezas reemplazadas según los términos de esta garantía limitada. Esta garantía limitada solo se aplica en los Estados Unidos y Canadá, solo está disponible para el propietario original del producto y no es transferible. **El fabricante requiere una prueba de su fecha de compra. Por lo tanto, debe conservar su recibo de compra o factura.** El registro de su producto no es un sustituto de la prueba de compra y el fabricante no es responsable ni está obligado a conservar los registros de la prueba de compra.

Esta garantía limitada se aplica ÚNICAMENTE a la funcionalidad del producto y no cubre cuestiones estéticas como arañazos, abolladuras, corrosiones o decoloración por calor, abrasivos y limpiadores químicos o cualquier herramienta utilizada en el ensamblaje o la instalación del artefacto, óxido de la superficie o la decoloración de las superficies de acero inoxidable. La pintura no está garantizada y requerirá retoques. **RUST no se considera un defecto de fabricación o materiales.**

Esta garantía limitada no le reembolsará el costo de los inconvenientes, alimentos, lesiones personales o daños a la propiedad.

EL FABRICANTE DE ARTÍCULOS NO PAGARÁ POR:

1. Costo de envío, estándar o acelerado, para garantía y piezas de repuesto.
2. Llamadas de servicio a su hogar.
3. Reparaciones cuando su producto se usa para un uso doméstico, doméstico o residencial diferente del normal.
4. Daños, fallas o dificultades operativas resultantes de accidente, alteración, manejo descuidado, mal uso, abuso, incendio, inundación, causas fortuitas, instalación o mantenimiento incorrectos, instalación que no esté de acuerdo con los códigos eléctricos o de plomería o uso de productos no aprobados por el fabricante.
5. Cualquier pérdida de alimentos debido a fallas del producto o dificultades operativas.
6. Piezas de repuesto o costos de mano de obra de reparación para unidades operadas fuera de los Estados Unidos o Canadá.
7. Recogida y entrega de su producto.
8. Reparaciones de piezas o sistemas como resultado de modificaciones no autorizadas realizadas en el producto.
9. La eliminación y / o reinstalación de su producto.

RENUNCIA DE GARANTÍAS IMPLÍCITAS Y LIMITACIÓN DE RECURSOS

La reparación o reemplazo de piezas defectuosas es su remedio exclusivo bajo los términos de esta garantía limitada. En caso de problemas de disponibilidad de piezas, el fabricante se reserva el derecho de sustituir piezas similares o similares que sean igualmente funcionales.

El fabricante no será responsable de los daños consecuentes o incidentales que surjan del incumplimiento de esta garantía limitada o de cualquier garantía implícita aplicable, o por fallas o daños causados por causas de fuerza mayor, cuidado y mantenimiento incorrectos, fuego con grasa, accidente, alteración o reemplazo, de partes por cualquier persona que no sea fabricante, mal uso, transporte, uso comercial, abuso, ambientes hostiles (inclemencias del tiempo, actos de la naturaleza, manipulación de animales), instalación o instalación inadecuada que no cumpla con los códigos locales o las instrucciones impresas del fabricante.

ESTA GARANTÍA LIMITADA ES LA ÚNICA GARANTÍA EXPRESA OTORGADA POR EL FABRICANTE. NINGUNA ESPECIFICACIÓN O DESCRIPCIÓN DEL RENDIMIENTO DEL PRODUCTO DONDEQUIERA QUE APARECE GARANTÍA POR EL FABRICANTE, EXCEPTO EN LA MEDIDA ESTABLECIDA EN ESTA GARANTÍA LIMITADA. CUALQUIER PROTECCIÓN IMPLÍCITA DE GARANTÍA ESTABLECIDA BAJO LAS LEYES DE CUALQUIER ESTADO, INCLUIDA LA GARANTÍA IMPLÍCITA DE COMERCIABILIDAD O IDONEIDAD PARA UN PROPÓSITO O USO PARTICULAR, QUEDA POR EL PRESENTE LIMITADA EN DURACIÓN A LA DURACIÓN DE ESTA GARANTÍA LIMITADA.

Ni los distribuidores ni el establecimiento minorista que vende este producto tienen autoridad para otorgar garantías adicionales o prometer remedios adicionales o inconsistentes con los indicados anteriormente. La responsabilidad máxima del fabricante, en cualquier caso, no debe exceder el precio de compra del producto pagado por el consumidor original.

NOTA: Algunos estados no permiten una exclusión o limitación de daños incidentales o consecuentes, por lo que algunas de las limitaciones o exclusiones anteriores pueden no aplicarse en su caso. Esta garantía limitada le otorga derechos legales específicos como se establece aquí. También puede tener otros derechos que varían de estado a estado. Solamente en el estado de California, si el reabonado o reemplazo del producto no es comercialmente factible, el minorista que vende este producto o el fabricante reembolsará el precio de compra pagado por el producto, menos el monto directamente atribuible al uso por el consumidor comprador original, antes del descubrimiento de la no conformidad. Además, solo en el estado de California, puede llevar el producto al establecimiento minorista que vende este producto para obtener un rendimiento bajo esta garantía limitada.

**Si desea obtener el cumplimiento de cualquier obligación bajo esta garantía limitada, debe escribir a: Consumer Relations
P. O. Box 1240**

Columbus, GA 31902-1240

No se aceptarán devoluciones del consumidor a menos que se adquiera por primera vez una Autorización de Devolución válida. Las devoluciones autorizadas están claramente marcadas en el exterior del paquete con un número de RA y el paquete se envía con franqueo pagado. Las devoluciones del consumidor que no cumplan con estos estándares serán rechazadas.

Char-Broil®

©2018 Char-Broil, LLC. Printed in China.

©2018 Assembly and Installation Instructions.

The product associated with this guide was manufactured in China.

